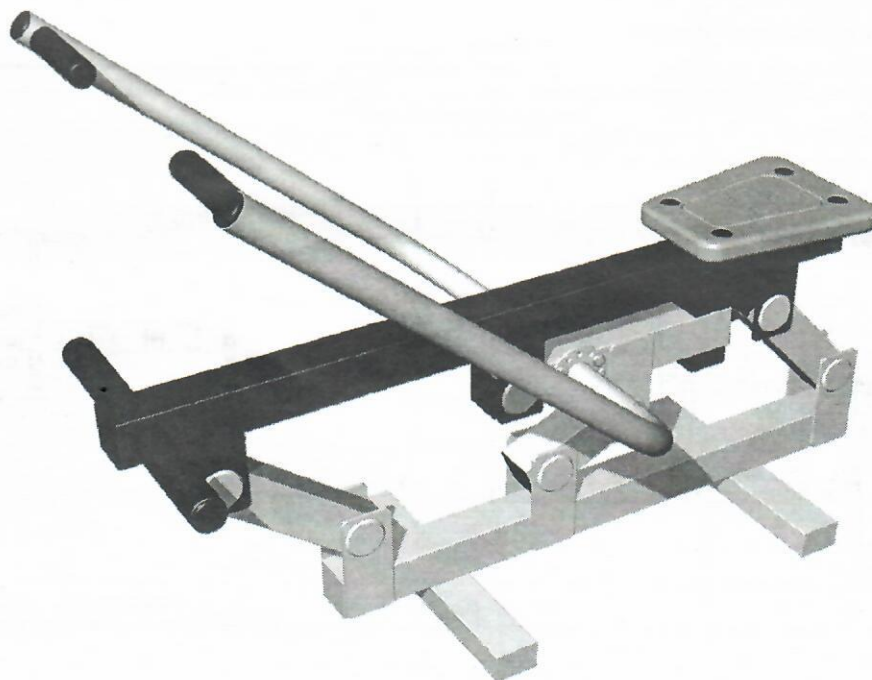


Тренажер «Гребля» СО-3.1.61.00

Паспорт
СО-3.1.61.00ПС



ЗАО «ЗАВОД ИГРОВОГО СПОРТИВНОГО ОБОРУДОВАНИЯ»

428037, Россия, Чувашская Республика, г. Чебоксары,
Монтажный проезд, 66
тел./факс (8352) 22-21-23,
E-mail: romana@romana.ru, www.romana.ru.

Внимательно прочтите паспорт (ПС) для ознакомления с правилами монтажа, безопасной эксплуатации, обслуживания, транспортировки и хранения изделия.

Работы по монтажу должны производить не менее 2-х человек.

Паспорт рекомендуется хранить в течение всего срока эксплуатации изделия.

1. ОБЩИЕ СВЕДЕНИЯ.

1.1 Наименование, обозначение: Тренажер «Гребля» СО-3.1.61.00

1.2 Предприятие ЗАО «ЗИСО» г.Чебоксары

1.3 Место установки На открытых уличных участках.

1.4 Тренажер предназначен для возрастной группы от 14-и лет.

1.5 Нормативные документы, в соответствии с которыми изготовлен тренажер:

СТО 71030909 – 005 – 2010 «Тренажеры силовые уличные»

Тренажер используется для тренировки мышц рук, груди, спины, для тренировки сердечно – сосудистой системы.

2. ТЕХНИЧЕСКАЯ ХАРАКТЕРИСТИКА.

2.1 Основные технические характеристики приведены в таблице 1 и на рис. 1

Таблица 1

Габаритные размеры	Длина(в динамике), м	1,24
	Ширина по рукояткам, м	0,79
	Высота, м	1,02
Вес брутто, кг, не более		54
Максимальный вес пользователя, кг		150

2.2 Габариты и зоны безопасности

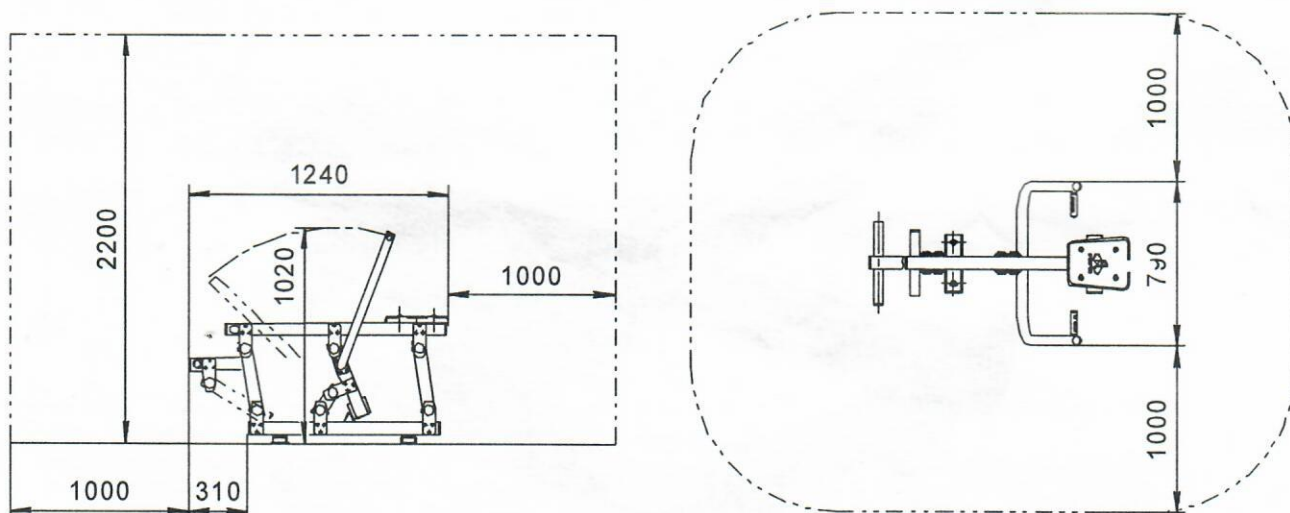


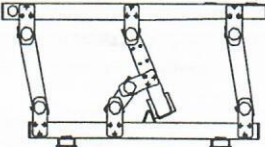

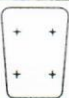


Рис.1

3. КОМПЛЕКТНОСТЬ

Комплектность поставляемого тренажера см. таблицу 2.

Примечание: В связи с постоянной работой над совершенствованием выпускаемой продукции возможны изменения, не отраженные в настоящем руководстве. Внесенные изменения не ухудшают потребительских свойств продукции.

Таблица 2

№ поз.	Сборочные единицы и детали		Количество, шт.	№ па-кета	№ упа-ковки
	Обозначение, наименование	Рисунок			
1	Металлоконструкция тренажера		1		1
10	Ручка СО-3.1.61.02.09		1		1
	Ручка СО-3.1.61.02.09-01		1		
18	Сиденье ДСК 05.092.00		1		1
31	Заглушка ДСК 05-012		4	1	1
50	Болт анкерный СО-3.1.63.03.001		4		1
Стандартные изделия					
105	Болт М8-8g x 65.56.016 ГОСТ 7798-70		4	1	1
107	Болт М8-8g x 35.56.016 ГОСТ 7798-70		4	1	1
141	Гайка М8.01.016 DIN 985		8	1	1
151	Шайба 8.01.016 ГОСТ 11371-78		12	1	1
143	Гайка М12.01.016 ГОСТ 5915-70		4	1	1
152	Шайба 12.01.016 ГОСТ 11371-78		4	1	1
154	Шайба 12Н 65Г ГОСТ 6402-70		4	1	1
161	Заглушка 32 ДСК 05.094.00		4	1	1
Документация					
Паспорт СО-3.1.61.00 ПС			1	1	1

4. ТРАНСПОРТИРОВКА.

Тренажер транспортируется любым видом транспорта, обеспечивающим его сохранность.
При погрузке, разгрузке и монтаже соблюдать меры предосторожности для обеспечения сохранности деталей.

5. ГАРАНТИЙНЫЕ ОБЯЗАТЕЛЬСТВА.

- 5.1 Изготовитель гарантирует соответствие ТРЕНАЖЕРА требованиям СТО 71030909-005-2009 при соблюдении покупателем требований настоящего руководства.
- 5.2 Гарантийный срок эксплуатации изделия – 24 месяца со дня реализации.
- 5.3 Гарантия не распространяется на:
- изделия, поврежденные при перевозке покупателем;
 - изделия, поврежденные в результате вандализма или форс-мажорных обстоятельств;
 - изделия, для которых нарушены правила хранения, сборки и эксплуатации, изложенные в настоящем паспорте
 - изделия, не имеющие в паспорте отметок об упаковывании, приёмке ОТК и продаже изделия
 - естественный износ, происходящий в результате нормального использования

6. СВИДЕТЕЛЬСТВО О КОНСЕРВАЦИИ.

Тренажер СО-3.1.61.00 подвергнут консервации.

Консервацию провел

Упаковщик
Сарапкин Н.Г.

7. СВИДЕТЕЛЬСТВО ОБ УПАКОВЫВАНИИ.

Тренажер упакован в соответствии с СТО 71030909-005-2010.

Дата изготовления « 25 03 16 » 20 _ г. Упаковщик

Упаковщик
Сарапкин Н.Г.

8. СВИДЕТЕЛЬСТВО О ПРИЕМКЕ.

Тренажер СО-3.1.61.00 соответствует СТО 71030909-005-2010 и признан годным к эксплуатации.

ЗАО «ЗИСО»
ОТК № 7

9. ОТМЕТКА О ПРОДАЖЕ.

Торговое предприятие _____

Продавец _____ Подпись _____ Дата « ___ » _____ 201_ г.

10. ИНСТРУКЦИЯ ПО СБОРКЕ И МОНТАЖУ.

10.1 Подготовка к монтажу.

- 10.1.1 Распакуйте ТРЕНАЖЕР.
- 10.1.2 Внимательно изучите инструкцию по монтажу
- 10.1.3 Разложите комплектующие детали на заранее подготовленном месте (стол, участок земли).
- 10.1.4 Убедитесь, что комплектность поставки совпадает с паспортными данными на изделие.
- 10.1.5 В процессе сборки необходимы инструменты: ключи гаечные $S=13\text{мм}$, $S=19\text{мм}$; строительный уровень.

10.2 Меры безопасности.

- 10.2.1 Работы по сборке, разборке и установке ТРЕНАЖЕРА должны производить не менее 2-х человек.
- 10.2.2 Сборку ТРЕНАЖЕРА производить поэтапно, следуя указаниям, изложенным в паспорте.

10.3 Последовательность сборки и монтажа.

- 10.3.1 Для установки ТРЕНАЖЕРА подготовить фундамент:
 - Подготовить приямки с размерами $300\text{мм}\times 400\text{мм}$, глубиной 300мм ;
 - Установить в приямки болты анкерные (поз.50) по размерам на рис.2. Произвести заливку приямков бетоном. Поверхность бетона выровнять горизонтально по уровню.
Бетон фундамента – класса В 15. Объем бетона – $0,08$ куб. м.

Внимание! Монтаж тренажера производить не менее чем через трое суток после заливки фундамента.

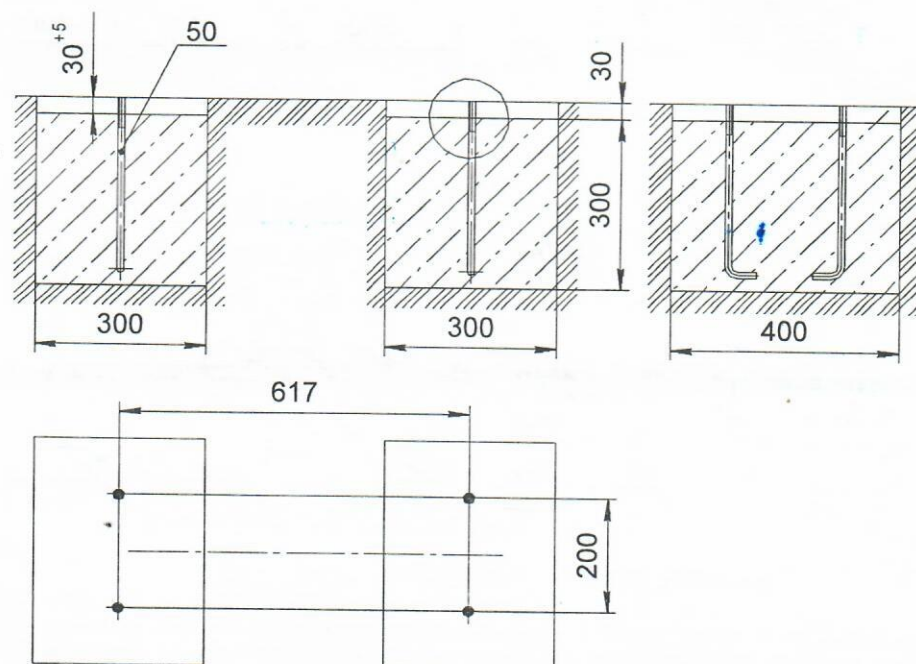


Рис.2

10.3.2 Убедиться в сухости и прочности залитого бетона. Установить металлоконструкцию поз. 1 на анкерные болты и закрепить, установить заглушки поз.161 (рис.3):

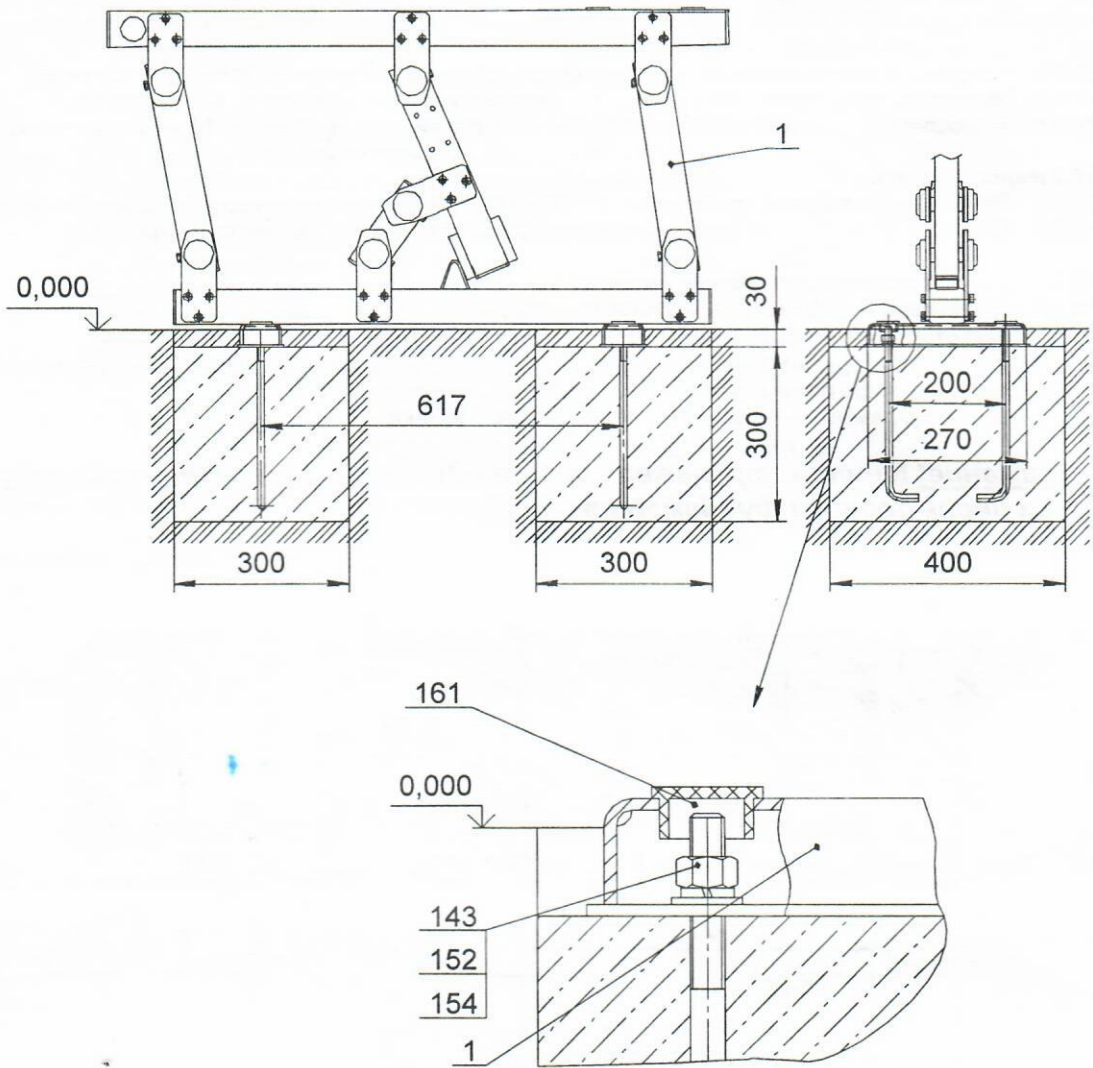


Рис.3

10.3.3 Произвести сборку тренажера (рис.4...6):

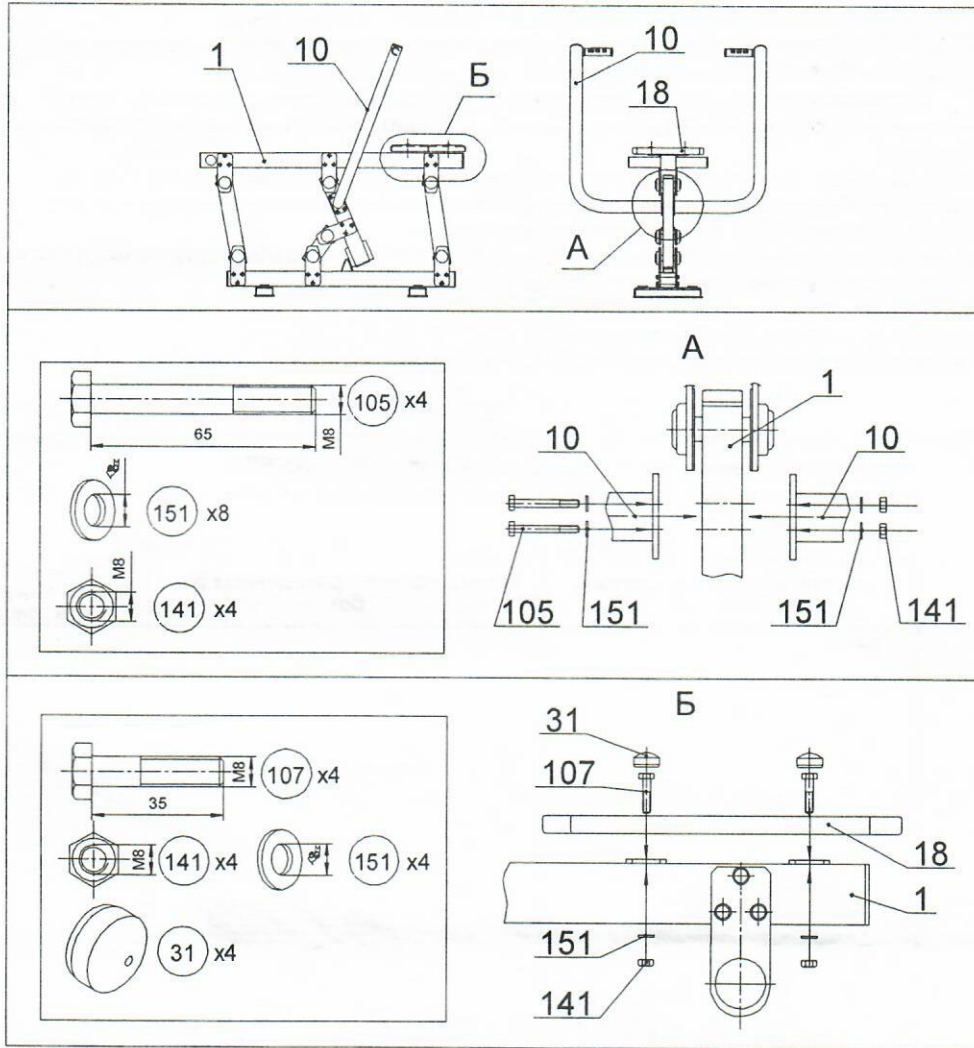


Рис.4

11. ПРАВИЛА БЕЗОПАСНОЙ ЭКСПЛУАТАЦИИ.

- 11.1 Тренажер предназначен для возрастной группы от 14-и лет.
- 11.2 В целях обеспечения безопасной эксплуатации оборудования в процессе эксплуатации необходимо проводить регулярные визуальные осмотры тренажера с целью выявления повреждений, снижающих прочность несущих конструкций и опасных дефектов, являющихся результатом ненадлежащего использования, вандализма или прочих условий.
- 11.3 Обнаруженные во время осмотра неполадки должны быть немедленно устранены, а если это невозможно, то оборудование должно быть закрыто для пользования.
- 11.4 В процессе занятий не допускается нахождение людей в зоне безопасности.
- 11.5 Не рекомендуется приступать к занятиям без предварительной консультации с врачом.
- 11.6 Для обеспечения безопасности эксплуатант разрабатывает и устанавливает информационные таблички или доски, содержащие:
 - Правила пользования и возрастные ограничения при пользовании ТРЕНАЖЕРОМ;
 - Номера телефонов для сообщения службе эксплуатации о неисправности и поломке оборудования;
 - Номера телефонов службы спасения, скорой помощи.

12. ИНСТРУКЦИЯ ПО ОБСЛУЖИВАНИЮ И УХОДУ

Перед вводом в эксплуатацию необходимо:

- Провести визуальный осмотр ;
 - Проверить целостность конструкции, наличие всех элементов ТРЕНАЖЕРА
- Невыполнение осмотра и проверки ТРЕНАЖЕРА может привести к травмам!**

- 12.1 Необходимо проводить ежедневный визуальный осмотр, который включает:
 - Проверку надежности крепления к фундаменту несущей конструкции;
 - Проверку целостности конструкции, наличия всех элементов ТРЕНАЖЕРА;
 - Проверку узлов крепления. При ослаблении крепежных соединений, произвести их подтяжку, используя стандартный инструмент.
 - Проверку наличия защитных пластмассовых колпачков на крепежных деталях.

Обнаруженные во время осмотра неполадки должны быть немедленно устранены, а если это невозможно, то ТРЕНАЖЕР должен быть закрыт для пользования.

12.2 Периодически, не реже 1 раза в месяц, необходимо проводить функциональный осмотр. Функциональный осмотр включает:

- Проверку устойчивости конструкции, прочность узлов крепления;
- Проверку затяжки резьбовых соединений; при ослаблении крепежных соединений, произвести их подтяжку, используя стандартный инструмент.
- Установку или замену пластмассовых колпачков, закрывающих резьбовые части.

Все вышедшие из строя комплектующие элементы заменять аналогичными, произведенными на предприятии – изготовителе.

Запрещается самостоятельное изготовление и замена составных частей ТРЕНАЖЕРА.

Обнаруженные во время осмотра неполадки должны быть немедленно устранены, а если это невозможно, то оборудование должно быть закрыто для пользования.

12.3 В целях предотвращения коррозии необходимо ежеквартально обрабатывать антикоррозионной смазкой:

- все видимые сварные швы;
- все видимые резьбовые соединения.

12.4 Проводить ежегодный основной осмотр.

12.5 В зимнее время зону безопасности ТРЕНАЖЕРА очищать от снега.

ВНИМАНИЕ!

Правильная и безопасная эксплуатация ТРЕНАЖЕРА гарантируется при соблюдении следующих условий:

- Назначение ответственного лица за эксплуатацию ТРЕНАЖЕРА;
- Регулярное выполнение требований вышеперечисленных регламентных мероприятий.

Учет технического обслуживания (ГОСТ Р 52301)

Дата	Замечания по техническому состоянию	Наименование проведенных работ	Должность, Ф.И.О. и подпись отв. лица

Сведения о ремонте (ГОСТ Р 52301)

Наименование элемента конструкции	Основание для проведения ремонта	Дата		Время наработки до ремонта, ч	Организация проводившая ремонт	Должность, Ф.И.О. и подпись отв. лица
		Начало ремонта	Конец ремонта			